



(12) 发明专利申请

(10) 申请公布号 CN 102513532 A

(43) 申请公布日 2012.06.27

(21) 申请号 201110443557.9

B22F 9/08(2006.01)

(22) 申请日 2011.12.27

(71) 申请人 安泰科技股份有限公司

地址 100081 北京市海淀区学院南路 76 号

(72) 发明人 罗锡裕 霍光 王峻 王凤荣

匡星 沈翔 况春江 麻洪秋

金成海

(74) 专利代理机构 北京中安信知识产权代理事

务所(普通合伙) 11248

代理人 张小娟

(51) Int. Cl.

B22F 1/00(2006.01)

C22C 38/36(2006.01)

C22C 38/20(2006.01)

C22C 37/10(2006.01)

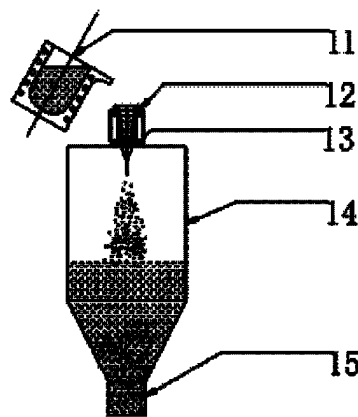
权利要求书 1 页 说明书 10 页 附图 1 页

(54) 发明名称

金刚石工具用非晶粉末及其制造方法

(57) 摘要

本发明涉及粉末冶金和超硬工具领域,尤其是金刚石工具用非晶粉末及其制造方法。本发明是将该非晶粉末作为金刚石工具胎体配料的添加粉末代替部分耐磨硬质相和/或合金元素,其用量是胎体总质量百分数中的 3~40wt%;该非晶粉末中的组分按质量%为:Cu5~25%、C1~4%、B2~8%、Si2~6%、P4~20%、Cr5~15%,其余为 Fe 和不可避免的杂质。该非晶粉末采用高压水雾化制粉技术制备。本发明的非晶粉末由于其晶化相的硬脆特性和基体相的强韧性组合,以及胎体对金刚石的机械包镶力增加,可明显提高工具的加工效率;同时补偿烧结能耗、降低烧结温度、减低模具消耗、减小金刚石热损、节约粉末用量,可明显降低生产成本。



1. 一种用于金刚石工具的非晶粉末,其特征在于:该非晶粉末作为金刚石工具胎体配料的添加粉末代替部分耐磨硬质相和/或合金元素,非晶粉末的用量是胎体总质量百分数中的3~40%;该非晶粉末中的组分按质量百分比为:Cu 5~25%、C 1~4%、B 2~8%、Si 2~6%、P 4~20%、Cr 5~15%,其余为Fe和不可避免的杂质。

2. 如权利要求1所述的非晶粉末,其特征在于:所述非晶粉末的组分按质量百分比为:Cu 5~15%、C 2~3%、B 2~6%、Si 2~5%、P 6~16%、Cr 10~15%,其余为Fe和不可避免的杂质。

3. 如权利要求1或2所述的非晶粉末,其特征在于:所述粉末中还包括按质量百分比的以下组分:Ni 0~15%、Mo 0~5%、Ti 0~5%。

4. 如权利要求1所述的非晶粉末,其特征在于:所述非晶粉末的中位径D50为7~18 μm,其中所述中位径D50通过激光粒度计测定。

5. 如权利要求4所述的非晶粉末,其特征在于:所述非晶粉末的中位径D50为7~13 μm。

6. 如权利要求1所述的非晶粉末,其特征在于:所述非晶粉末中氧含量≤0.30wt%。

7. 如权利要求6所述的非晶粉末,其特征在于:所述非晶粉末中氧含量≤0.25wt%。

8. 一种如权利要求1~7中任一项所述的用于金刚石工具的非晶粉末的制造方法,其特征在于:包括如下步骤:

1) 提供各金属块或合金块为原材料,按预定非晶粉末成分设计称重配置各组分;该非晶粉末中的组分按质量百分比为:Cu 5~25%、C 1~4%、B 2~8%、Si 2~6%、P 4~20%、Cr 5~15%,其余为Fe和不可避免的杂质;

2) 在中频感应炉(11)内熔炼上述配置好的金属块或合金块原材料,并使熔炼形成的合金液达到最终加热温度;

3) 将所述合金液倾入带有漏眼的中间包(12),合金液落下的同时受到雾化器(13)喷射出的高压水打击而被粉碎,在雾化筒(14)内快速凝固成粉末泥浆,在集粉罐(15)内收集该粉末泥浆;

4) 将收集的粉末泥浆脱水后,进行干燥;

5) 筛分干燥的粉末,得到最终的非晶粉末。

9. 如权利要求8所述的方法,其特征在于:所述高压水的水压控制在50~80MPa。

10. 如权利要求9所述的方法,其特征在于:所述合金液的最终加热温度为1300~1400℃。

金刚石工具用非晶粉末及其制造方法

技术领域

[0001] 本发明涉及粉末冶金和超硬工具领域,尤其涉及金刚石工具用非晶粉末及其制造技术。

背景技术

[0002] 金刚石工具绝大多数是将粘结剂与人造金刚石颗粒相混合,经成形、烧结而成的孕镶式工具。粘结剂亦称胎体。孕镶金刚石工具是以胎体超前磨损,金刚石颗粒外露,出露的金刚石以犁掘、压碎、磨削、切削等机制加工被加工物,当胎体磨损到不足以把持出露的金刚石颗粒时,这些金刚石颗粒会自行脱落,继而出露新的金刚石颗粒,这样周而复始地作用于被加工物。依这种加工原理,本发明者将孕镶金刚石颗粒的胎体特性归纳为五项,即:与被加工物的耐磨匹配性,对金刚石颗粒高的把持性,足够的焊接强度安全性,低温烧结性,良好的成形性。在这五项特性中,前三项是直接使用特性,后二项是制备工艺性。

[0003] 耐磨匹配性是胎体的首要特性,从材料学角度看,它应该是胎体性能、被加工物性能和加工条件等的复合函数。而胎体性能涉及胎体的诸多力学性能,比如硬度、强度、韧性、延展性,甚至耐热性及疲劳性等。这样一个与诸多因素相关的特性,直接关联到工具的加工效率和工具的使用寿命。而加工效率和使用寿命往往是矛盾的。着重加工效率的工具通称“锋利型”工具,着重使用寿命的工具通称“寿命型”工具。近年,由于人工费用、机台费用、电费明显地增长,要求“锋利且经济”的工具,愈来愈突出。本发明正是在适应迫切要求工具“锋利且经济”的大背景下而创立。

[0004] 非晶态物质有着硬度高、耐磨性高、弹性模量高等优异力学性能,但脆性大。本发明恰好利用其耐磨、脆硬之特性,在胎体配料中,加入一定量的非晶粉末,在烧结过程中晶化,转变成的脆性合金相与胎体的强韧基体相合理组合,既保证胎体有一定的强韧性,又增大胎体的易磨损性,最终导致工具加工效率提高,而使用寿命不致下降。

[0005] 配置胎体粉末,通常由基础粉末和添加粉末组成。基础粉末目前使用多的是 Fe 粉、Cu 粉或 Fe 基、Cu 基预合金化粉末,添加粉末是 WC 粉、W 粉、Sn 粉、Cu-Sn 合金粉或其它预合金化粉末等。目前使用的这些粉末,都是结晶态粉末。

发明内容

[0006] 本发明的目的是提供一种用于金刚石工具的非晶粉末,以提高工具的加工效率、且降低生产成本。

[0007] 本发明的另一个目的是提供一种金刚石工具的非晶粉末的制造方法。

[0008] 为了实现上述目的,本发明提供了如下技术方案:

[0009] 一种用于金刚石工具的非晶粉末,该非晶粉末作为金刚石工具胎体配料的添加粉末代替部分耐磨硬质相和 / 或合金元素,非晶粉末的用量是胎体总质量百分数中的 3 ~ 40%;该非晶粉末中的组分按质量百分比为:Cu 5 ~ 25%、C 1 ~ 4%、B 2 ~ 8%、Si 2 ~ 6%、P 4 ~ 20%、Cr 5 ~ 15%,其余为 Fe 和不可避免的杂质。

- [0010] 所述非晶粉末的组分按质量百分比为：Cu 5 ~ 15%、C 2 ~ 3%、B2 ~ 6%、Si 2 ~ 5%、P 6 ~ 16%、Cr 10 ~ 15%，其余为 Fe 和不可避免的杂质。
- [0011] 所述粉末中还包括按质量百分比的以下组分：Ni 0 ~ 15%、Mo0 ~ 5%、Ti 0 ~ 5%。
- [0012] 所述非晶粉末的中位径 D50 为 7 ~ 18 μ m，其中所述中位径 D50 通过激光粒度计测定。
- [0013] 所述非晶粉末的中位径 D50 为 7 ~ 13 μ m。
- [0014] 所述非晶粉末中氧含量 ≤ 0.30wt%。
- [0015] 所述非晶粉末中氧含量 ≤ 0.25wt%。
- [0016] 用于金刚石工具的非晶粉末的制造方法，包括如下步骤：
- [0017] 1) 提供各金属块或合金块为原材料，按预定非晶粉末成分设计称重配置各组分；该非晶粉末中的组分按质量百分比为：Cu5 ~ 25%、C 1 ~ 4%、B 2 ~ 8%、Si 2 ~ 6%、P 4 ~ 20%、Cr 5 ~ 15%，其余为 Fe 和不可避免的杂质；
- [0018] 2) 在中频感应炉 11 内熔炼上述配置好的金属块或合金块原材料，并使熔炼形成的合金液达到最终加热温度；
- [0019] 3) 将所述合金液倾入带有漏眼的中间包 12，合金液落下的同时受到雾化器 13 喷射出的高压水打击而被粉碎，在雾化筒 14 内快速凝固成粉末泥浆，在集粉罐 15 内收集该粉末泥浆；
- [0020] 4) 将收集的粉末泥浆脱水后，进行干燥；
- [0021] 5) 筛分干燥的粉末，得到最终的非晶粉末。
- [0022] 所述高压水的水压控制在 50 ~ 80MPa。
- [0023] 所述合金液的最终加热温度为 1300 ~ 1400℃。
- [0024] 与现有技术相比，本发明具有以下优点：
- [0025] 一、晶化相的硬脆特性和基体相的强韧性组合，以及胎体对金刚石的机械包镶力增加，可明显提高工具的加工效率；
- [0026] 二、烧结晶化放出的热量，可补偿烧结需要的能耗，明显节能；
- [0027] 三、非晶粉末通常熔点低，可降低烧结温度，这不仅减低金刚石的热损，而且节省烧结所用石墨模具的消耗；
- [0028] 四、非晶粉末密度低，这样可减少工具胎体粉末的用量，降低原材料成本。

附图说明

- [0029] 图 1 用于制备本发明的非晶粉末的高压水雾化装置示意图；
- [0030] 图 2-a 本发明的非晶粉末的扫描电镜形貌；
- [0031] 图 2-b 本发明的非晶粉末的 X 射线衍射图样；
- [0032] 图 2-c 本发明的非晶粉末的差示扫描量热分析曲线。

【主要组件符号说明】

- [0034] 11 中频感应炉
- [0035] 12 中间包
- [0036] 13 雾化器

- [0037] 14 雾化筒
[0038] 15 集粉罐
[0039] 21 原子无序排列,没有周期性点阵结构的非晶态物质呈现的标志性漫散包
[0040] 22 非晶粉末加热到 579℃,晶化转变放出热量的标志性放热峰

具体实施方式

[0041] 根据本发明制作的金刚石工具,是将基础粉末和作为添加粉末的非晶粉末按预定配方称料后均匀混合,经钢模压制成形,成形压力一般为 300 ~ 400MPa,成形得到的生坯进入烧结工序,通常采用石墨模热压烧结,热压压力 25 ~ 30MPa,由于加入了非晶粉末,烧结温度比不加非晶粉末的配方下降 50 ~ 120℃,热压烧结得到的工作齿(俗称刀头)再焊接到工具的钢基体上。

[0042] 本发明的非晶粉末,一是考虑它能在常规高压水雾化设备的冷凝温度下得到非晶态;二是考虑它用于金刚石工具的实效性。基于这两种考虑,本发明提供的非晶粉末的质量百分比组成为:Fe 40 ~ 80%、Cu 5 ~ 25%、C 1 ~ 4%、B 2 ~ 8%、Si 2 ~ 6%、P 4 ~ 20%、Cr 5 ~ 15%、Ni 0 ~ 15%、Mo 0 ~ 5%、Ti 0 ~ 5%,余量为不可避免的杂质。

[0043] 本发明所述非晶粉末 Fe、Cu、C、B、Si、P、Cr 优选质量百分比是:Fe 50~70%、Cu 5 ~ 15%、C 2 ~ 3%、B 2 ~ 6%、Si 2 ~ 5%、P 6 ~ 16%、Cr 10 ~ 15%。

[0044] 在上述非晶粉末中,Fe 为本非晶粉末的基体元素,一是 Fe 价廉,二是 Fe 属于过渡族金属,它和类金属元素 C、B、Si、P 等易形成非晶。C、B、Si、P 等元素作为非晶形成元素,是由于它们与 Fe 元素相比,原子半径小,与 Fe 元素有较大的负混合热,可产生较大的非晶化驱动力;与 Fe 元素在结晶态凝固时,都发生低熔点共晶反应,凭经验和理论分析,这种低熔点共晶体系,在一定的临界冷却速度下易形成非晶;Cu 元素的加入,调整胎体强韧性;Cr、Ni、Mo、Ti 元素的加入,除有利于非晶的形成,还可调节晶化后胎体的强韧性。

[0045] 本发明所述非晶粉末,与其他晶态粉末按预定配方比例混合、成形后,进入烧结工序,非晶粉末随着烧结温度的升高便从结构松弛转向晶化以及可能的相变。本发明中的 C、B、Si、P 元素,在高压水雾化制粉阶段,促进 Fe 基非晶粉末的产生,而在烧结阶段,大约 520 ~ 600℃ 区间,非晶粉末出现晶化转变,放出晶化热的同时大致生成 Fe-C、Fe-B、Fe-Si、Fe-P 或它们的复合金属间化合物,这些金属间化合物和基础粉末烧结成多相复合组织。本发明的非晶粉末 C、B、Si、P 元素含量范围较大,尤其是 P 元素含量范围更为宽大,P 元素不仅与 Fe 元素形成 Fe-P 金属间化合物,而且与 Cu 元素形成 Cu-P 金属间化合物。基于形成非晶的必要含量,限定了 C、B、Si、P 元素含量的下限,基于得到的非晶粉末不致过硬脆,限定了 C、B、Si、P 元素含量的上限。

[0046] 图 1 是用于制备本发明的非晶粉末的高压水雾化装置示意图。本发明提供的制备上述非晶粉末的方法包括如下步骤:

- [0047] 1) 提供各金属块或合金块为原材料,按预定非晶粉末成分设计称重配置各组分;
[0048] 2) 在中频感应炉 11 内熔炼上述配置好的金属块或合金块原材料,并使熔炼形成的合金液达到最终加热温度;
[0049] 3) 将所述合金液倾入带有漏眼的中间包 12,合金液落下的同时受到雾化器 13 喷射出的高压水打击而被粉碎,在雾化筒 14 内快速凝固成粉末泥浆,在集粉罐 15 内收集该粉

末泥浆；

[0050] 4) 将收集的粉末泥浆脱水后,进行干燥；

[0051] 5) 筛分干燥的粉末,得到最终的非晶粉末。

[0052] 在制备所述非晶粉末的方法中,所述高压水的水压控制在 50 ~ 80MPa,所述合金液的最终加热温度为 1300 ~ 1400℃,合金液通过漏眼流下。由于本发明的非晶粉末形成能力较强,在这种常规高压水雾化的冷却速度下,不再附设其它的强制冷却措施,即可顺利得到非晶粉末。

[0053] 本发明的非晶粉末,通过激光粒度计测定的粉末中位径 D50 为 7 ~ 18 μm,且优选 7 ~ 13 μm。采用全氧分析仪测定的粉末中的氧含量为 ≤ 0.3wt%,且优选 ≤ 0.25wt%。

[0054] 本发明的非晶粉末在扫描电镜下观察到的形态,如图 2-a;X 射线衍射所得图样如图 2-b,图 2-b 中的 21 图形是原子无序排列,没有周期性点阵结构的非晶态物质呈现的标志性漫散包;差示扫描量热分析所得曲线如图 2-c,图 2-c 中的 22 峰是非晶粉末加热到 579℃,晶化转变放出热量的标志性放热峰。

[0055] 下面通过具体的实施例进一步说明本发明。应当说明的是,下述实施例仅对本发明进行举例说明,而不应将其理解为对本发明范围的限制。

[0056] 实施例 1

[0057] 本实施例中,非晶粉末的成分组成如表 1,采用本实施例制备的非晶粉末的基本性能如表 2。

[0058] 表 1 AP-01 非晶粉末的成分 wt%

[0059]

非晶粉代号	C	B	Si	P	Cr	Cu	Mo	Ni	Fe
AP-01	1.6	5.0	3.0	4.0	14	6	4	15	余

[0060] 表 2 AP-01 非晶粉末的基本性能

[0061]

非晶粉代号	理论密度 g/cm ³	氧含量 wt%	松装密度 g/cm ³	激光法平均粒径 D ₅₀ μm
AP-01	6.92	0.19	2.9	17.7

[0062] AP-01 非晶粉末,是一种 Cr、Ni 元素含量较高、类金属元素 C、Si、B、P 在含量适中的成分组成设计。它可广泛用于胎体配料,作添加粉末使用,代替 W、WC、Cr、Mn、Sn 等晶态粉末。

[0063] 为便于比较使用与不使用非晶粉末的效果,本实施例制作了 Φ350 圆锯片,用来切割花岗石。对比胎体配料 G/0-1 和 G/AP-01,选用的金刚石以及热压烧结刀头的参数列于表 3。

[0064] 表 3 对比胎体配料 G/0-1 和 G/AP-01

[0065]

切割对象	胎体		金刚石			热压烧结刀头参数		
	代号	组成, wt%	品级	粒度目	浓度%	温度℃	压力MPa	保温时间 min
花岗岩	G/O-1	Fe50Cu25Co5 WC10Cr5Sn5	BD-280	40/50	18	900	30	2
	G/AP-01	Fe50Cu25Co5 AP-01, 20				820	30	2

[0066] 表 3 中, 非晶粉末 20wt% 代替对比胎体配料中的 WC 10wt%、Cr 5wt% 和 Sn 5wt%, 在选用相同金刚石的条件下, 可使热压烧结温度下降 80℃。切割花岗岩是在切割实验室进行。切割的花岗石, SiO₂ 岩相含量较多, 结晶颗粒细腻, 致密度高, 是一种研磨性较弱、强韧性较高的难切割石材。锯片旋转线速度 38m/sec, 最大切割速度是指切割时不产生火花的最大进给速度, 切割寿命则是指切割 20mm 厚度该花岗岩, 一片锯片所切割的总长度。Φ350 切割锯片, 焊接有 24 个刀头, 刀头尺寸: 40(长)×3.2(宽)×6(高)mm。使用 G/O-1 和 G/AP-01 配方, 每个刀头需所述胎体配料分别是 6.6 克、6.2 克, 每个刀头节省用料 0.4 克。按以上条件, 切割对比的效果, 列于表 4。

[0067] 表 4 切割效果的比较

[0068]

切割对象	胎体代号	最大切割速度 m/min	切割寿命 m/pice
花岗岩	G/O-1	2.3	480
	G/AP-01	3.1	470

[0069] 由表 4 看出: 使用 AP-01 非晶粉末的锯片比不使用非晶粉末的锯片, 切割效率提高了 35%, 而切割寿命略有下降。这表明, 合理使用非晶粉末, 能明显提高金刚石工具的加工效率, 降低烧结温度, 节省刀头粉末用量。

[0070] 实施例 2

[0071] 本实施例中, 非晶粉末的成分组成为表 5。采用本实施例制备的非晶粉末的基本性能如表 6。

[0072] 表 5 AP-02 非晶粉末的成分 wt%

[0073]

非晶粉代号	C	Si	P	Cr	Ti	B	Cu	Fe
AP-02	2	3	9	15	2	2	10	余

[0074] 表 6AP-02 非晶粉末的基本性能

[0075]

非晶粉代号	理论密度 g/cm ³	氧含量 wt%	松装密度 g/cm ³	激光法平均粒径 D ₅₀ μm
AP-02	7.2	0.21	2.8	14.2

[0076] AP-02 非晶粉末, P 元素含量较高, 以 Fe 元素为基, 并含有 Cu 元素, 目的为晶化后生成 Fe-P、Cu-P 金属间化合物。它同样可广泛用于胎体配料, 作添加粉末, 代替 WC、W 等耐磨硬质相。

[0077] 为便于比较使用与不使用非晶粉末的效果, 本实施例制作了 Φ230 圆锯片, 用来切割新浇成的混凝土。对比胎体配料 C/O-2 和 C/AP-02, 选用的金刚石以及热压烧结刀头的参数列于表 7。

[0078] 表 7 对比胎体配料 C/O-2 和 C/AP-02

[0079]

切割对象	胎体		金刚石			热压烧结刀头参数		
	代号	组成, wt%	品级	粒度目	浓度 %	温度 °C	压力 MPa	保温时间 min
新生	C/O-2	Fe25Co10WC15W15 (Cu+Ni+Sn)35	SDB 1090	40/50	20	1020	25	2
混凝土	C/AP-02	Fe25Co10WC5W5 (Cu+Ni+Sn)35AP-02,20				910	25	2

[0080]

[0081] 表 7 中, 使用 AP-02 非晶粉末 20wt % 代替对比胎体配料中的 WC10wt % 和 W10wt %, 在选用相同金刚石的条件下, 可使热压烧结温度下降 110°C。切割混凝土是在切割实验室进行。切割的混凝土, 是新浇成、研磨性强的混凝土。锯片旋转线速度 45m/sec, 最大切割速度是指切割时不产生火花的最大进给速度, 切割寿命则是指切割 20mm 厚度该混凝土, 一片锯片所切割的总长度。Φ230 切割锯片, 焊接有 16 个刀头, 刀头尺寸: 40(长)×2.6(宽)×6(高)mm。使用 C/O-2 和 C/AP-02 配方, 每个刀头需所述胎体配料分别是 5.8 克、5.2 克, 每个刀头节省用料 0.6 克。按以上条件, 切割对比的效果, 列于表 8。

[0082] 表 8 切割效果的比较

[0083]

切割对象	胎体代号	最大切割速度	切割寿命
		m/min	m/pice
新生混凝土	C/O-2	1.6	49.0
	C/AP-02	2.2	50.6

[0084] 由表8看出:使用AP-02非晶粉末的锯片比不使用非晶粉末的锯片,切割效率提高了37%,而切割寿命基本相同。这表示,合理使用非晶粉末,除明显提高金刚石工具的加工效率外,还可明显降低烧结温度,节省刀头粉末用量。

[0085] 实施例3

[0086] 本案例中,非晶粉末的成分设计如表9。采用本发明制备的该非晶粉末的基本性能如表10。

[0087] 表9AP-03非晶粉末的成分 wt%

[0088]

非晶粉代号	C	B	Si	P	Cr	Cu	Fe
AP-03	4	8	6	20	5	25	余

[0089] 表10AP-03非晶粉末的基本性能

[0090]

非晶粉代号	理论密度	氧含量	松装密度	激光法平均粒径 D_{50}
	g/cm^3	wt%	g/cm^3	μm
AP-03	6.8	0.17	2.7	13.5

[0091] AP-03非晶粉末,C、B、Si、P等非晶形成能力元素的含量,达到本发明权利的最高值,无疑这种粉末的非晶形成能力很强,熔液脱氧能力亦强,所得粉末氧含量较低,成分决定的粉末理论密度很低。用作胎体中的硬脆相,可进一步提高工具的加工效率。

[0092] 为便于比较使用与不使用非晶粉末的效果,本案例制作了 $\Phi 350$ 切割圆锯片,用来切割花岗石。对比胎体配料,选用的金刚石以及热压烧结刀头的参数列于表11。

[0093] 表11对比胎体配料G/O-3和G/AP-03

[0094]

切割对象	胎体		金刚石			热压烧结刀头参数		
	代号	组成, wt%	品级	粒度目	浓度%	温度℃	压力MPa	保温时间min
花岗石	G/O-3	Fe55Cu25Co5 W10Mn5	BD 280	40/50	16	890	30	2
	G/AP-03	Fe55Cu25Co5 AP-03,15				800	30	2

[0095] 表 11 中,使用 AP-03 非晶粉末 15wt% 代替对比胎体配料中的 W10wt% 和 Mn5wt%, 在选用相同金刚石的条件下,可使热压烧结温度下降 90℃。切割花岗石是在切割实验室进行。切割的花岗石,研磨性很弱。锯片旋转线速度 38m/sec,最大切割速度是指切割时不产生火花的最大进给速度,切割寿命则是指切割 20mm 厚度这种花岗石,一片锯片所切割的总长度。Φ350 切割锯片,焊接有 24 个刀头,刀头尺寸:40(长)×3.2(宽)×6(高)mm。使用 G/O-3 和 G/AP-03 配方,每个刀头需混合料分别是 6.4 克、5.2 克,每个刀头节省用粉 0.8 克。按以上条件,切割对比的效果,列于表 12。

[0096] 表 12 切割效果的比较

[0097]

切割对象	胎体代号	最大切割速度	切割寿命
		m/min	m/pice
花岗石	G/O-3	1.8	520
	G/AP-03	2.4	490

[0098] 由表 12 看出:使用 AP-03 非晶粉末的锯片比不使用非晶粉末的锯片,切割效率提高了 33%,而切割寿命稍下降。这表明,合理使用非晶粉末,除明显提高金刚石工具的加工效率外,还可明显降低烧结温度,节省刀头粉末用量。

[0099] 实施例 4

[0100] 本案例中,非晶粉末的成分设计如表 13。采用本发明制备的该非晶粉末的基本性能如表 14。

[0101] 表 13AP-04 非晶粉末的成分 wt%

[0102]

非晶粉代号	C	B	Si	P	Cr	Cu	Ni	Mo	Ti	Fe
AP-04	1.0	2.0	2.0	4.0	5.0	5	3	2	1	余

[0103] 表 14AP-04 非晶粉末的基本性能

[0104]

非晶粉代 号	理论密度 g/cm ³	氧含量 wt%	松装密度 g/cm ³	激光法平均粒径 D ₅₀ μm
AP-04	7.1	0.20	2.8	15.5

[0105] AP-04 非晶粉末, C、B、Si、P 等非晶形成能力元素的含量趋于本发明权利的低限, 在本发明高压水雾化设备及雾化条件下, 仍可形成非晶。

[0106] 为便于比较使用与不使用非晶粉末的效果, 本案例制作了 Φ64 工程钻头, 用来钻进钢筋混凝土。对比胎体配料, 选用的金刚石以及热压烧结钻齿的参数列于表 15。

[0107] 表 15 对比胎体配料 C/O-4 和 C/AP-04

[0108]

切割对象	胎体		金刚石			热压烧结刀头参数		
	代号	组成, wt%	品级	粒度目	浓度%	温度℃	压力MPa	保温时间min
钢筋混凝土	C/O-4	Cu40Ni35Co10 WC15	BD 280	40/50	25	910	35	3
	C/AP-04	Cu40Ni30Co10 WC12 AP-04,8				840	35	3

[0109] 表 15 中, 使用 AP-04 非晶粉末 8wt% 代替对比胎体配料中的 Ni5wt%、WC3wt%, 在选用相同金刚石的条件下, 可使热压烧结温度下降 70℃。钻进钢筋混凝土是在钻进实验室进行。钻进的钢筋混凝土含有 Φ18 的钢筋, 钻进速度是在钻机容许功率下每小时的进尺数, 钻头寿命则是指一只钻头所钻进的总米数。钻进效果的比较列于表 16。

[0110] 表 16 钻进效果的比较

[0111]

钻进对象	胎体代号	钻进效率 m/h	钻头寿命 m
钢筋混凝土	C/O-3	1.0	11.8
	C/AP-04	1.2	10.0

[0112] 由表 16 看出：使用 AP-04 非晶粉末的工程钻头比不使用非晶粉末的工程钻头，钻进效率提高了 20%，切割寿命有所下降。在当今普遍要求钻进效率高的背景下，使用非晶粉末的效果是明显的，而且还可降低生产成本。

[0113] 本发明的非晶粉末，作为添加粉末，用于制造金刚石工具。依金刚石工具加工对象的变化，对工具锋利度、经济性要求的程度，非晶粉末在胎体配比中，可有较大范围的变化。本发明推荐其用量范围是胎体总质量百分数中的质量百分数 3～40%。添加量过低，小于质量百分数 3%，加工效率的提高不明显，添加量过高，大于质量百分数 40%，胎体脆性增大，工具的强度安全性难以保障。

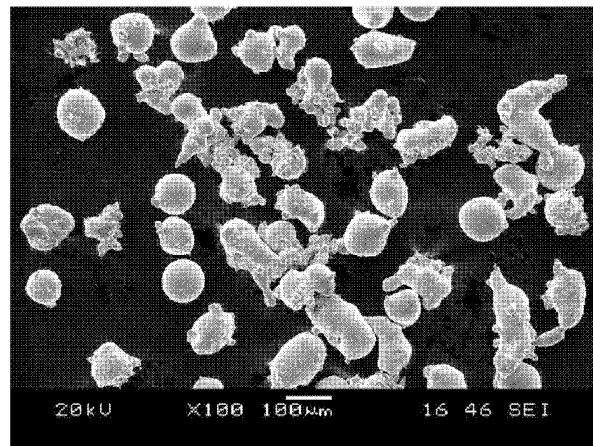
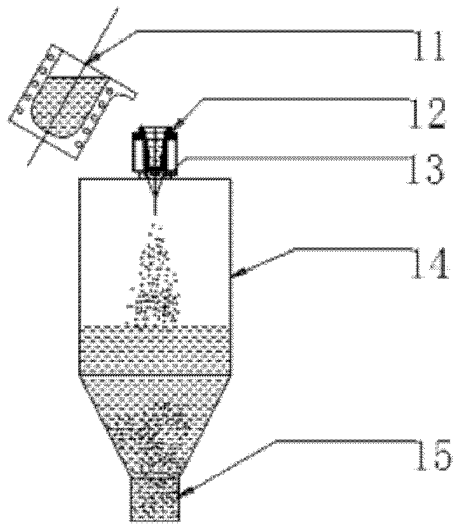


图 2-a

图 1

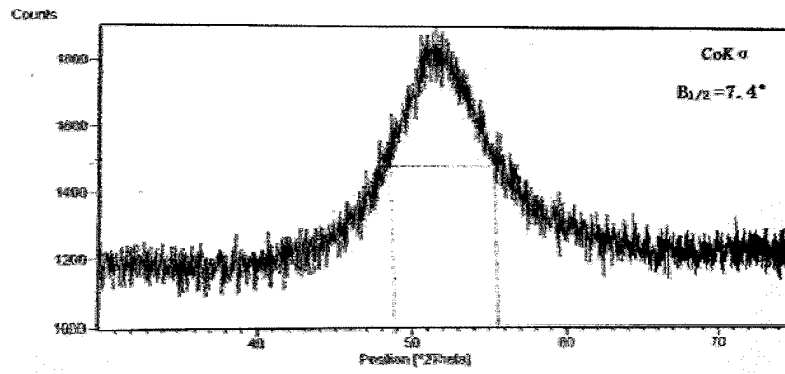


图 2-b

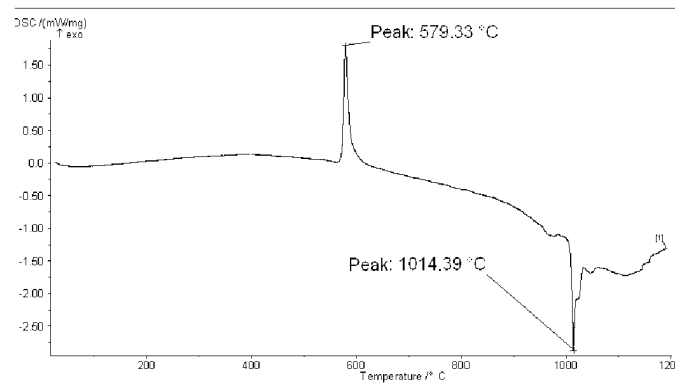


图 2-c